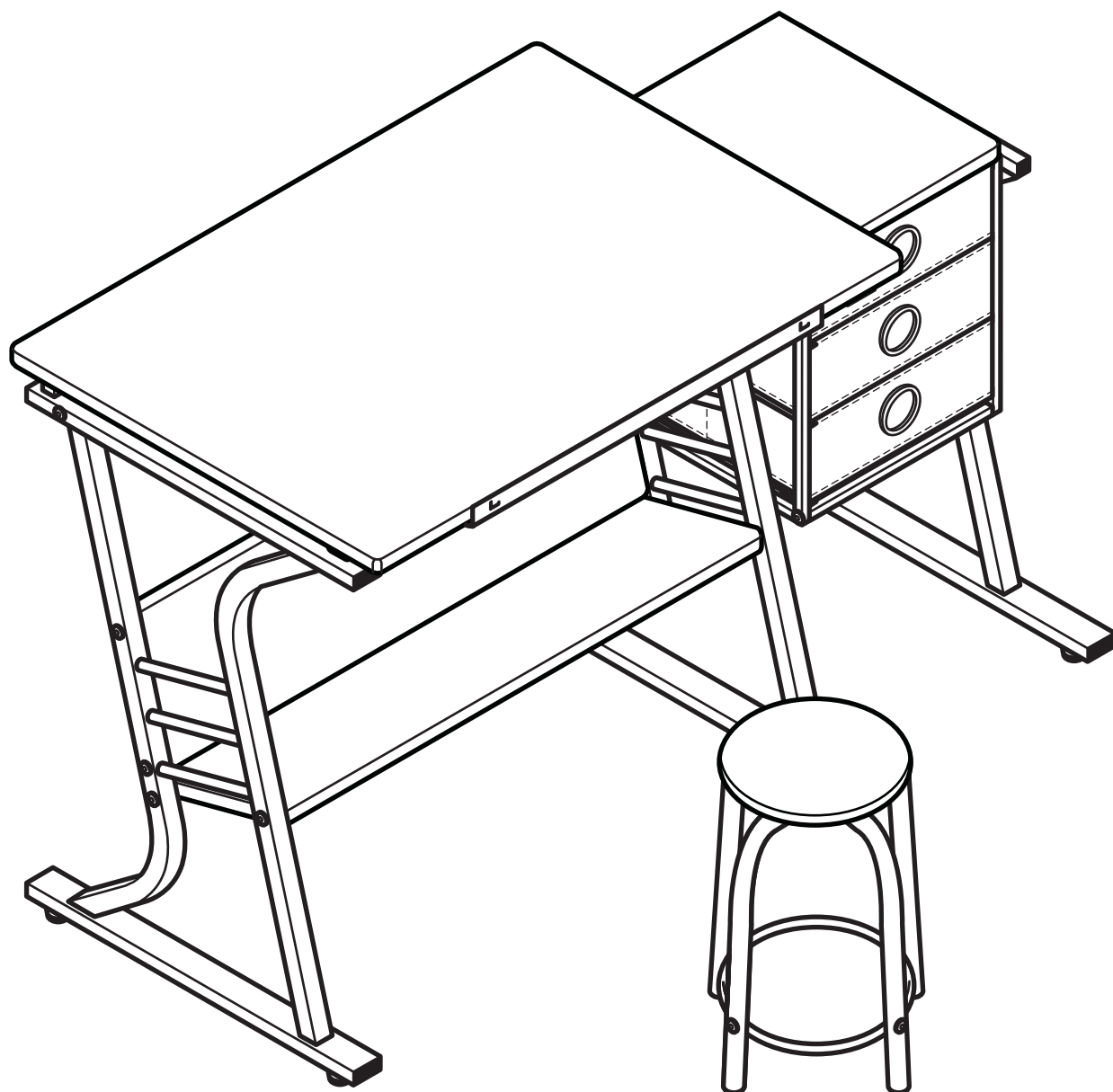


Thank you for purchasing our Studio Designs, Inc.
Gracias por comprar nuestro mueble Studio Designs, Inc.
Merci d'avoir acheté un meuble Studio Designs, Inc.

ECLIPSE CRAFT CENTER

#13364 Black/White • Negro/Blanco • Noir/Blanc

#13365 Black/Black • Negro/Negro • Noir/Noir



Office: 562.942.0492

Product Support Line: 866.942.0492

www.studiodesigns.com

Rev. 7.16.2021

ASSEMBLY INSTRUCTIONS - IMPORTANT:

Carefully unpack and identify each component before attempting to assemble. Refer to parts list. Please take care when assembling the unit and always set the parts on a clean, soft surface. Do not use power tools to assemble. A Phillips screwdriver may be required for assembly. If you require any assistance with assembly, parts, or information on other products, please visit our website: www.studiodesigns.com or call us. Check screws, nuts and bolts periodically (or every 6 months). Tighten if necessary.

Help us improve our products by filling out our Customer Response Card at www.studiodesigns.com/crc.

WARNING:

Weight limit: **Top: 50 lbs. | Shelf: 15 lbs. | Drawers: 5 lbs. each**

Do not exceed this limit! Please use care and good judgement when using your furniture.

INSTRUCCIONES PARA ARMAR - IMPORTANTE:

Desempaque cuidadosamente e identifique cada componente antes de tratar de empezar su ensambladura. Verifique la lista de partes. Por favor tenga cuidado cuando arme la unidad y siempre coloque las piezas sobre una superficie plana, suave y limpia. Un destornillador Phillips puede ser necesario para ensamblar. Si necesita ayuda con el armado, partes o información sobre otros productos, visite por favor nuestra página en el internet: www.studiodesigns.com o por favor llámenos. Revise los tornillos, tuercas y los pernos periódicamente (o cada 6 meses). Apriételes si es necesario.

Ayúdenos a mejorar nuestros productos sometiendo nuestro formulario: www.studiodesigns.com/crc.

AVISO:

Límite de peso: **Mesa: 23 kgs. | Estante: 7 kgs. | Cajones: 2 kgs. cada uno**

¡No exceda este límite! Use por favor cuidado y buen juicio al usar su mueble.

DIRECTIVES DE MONTAGE - IMPORTANT:

Avant de commencer l'assemblage, déballez délicatement toutes les pièces et repérez-les sur la liste des pièces. Procédez avec soins durant l'assemblage et posez toujours les pièces sur une surface propre, douce et lisse. Une tournevis Phillips peut être nécessaire pour l'assemblage. Si vous avez besoin d'aide concernant l'assemblage ou les pièces, ainsi que des informations sur d'autres produits, visitez-nous au: www.studiodesigns.com où nous appeller. Révissez les vis, écrous et des boulons périodiquement (ou chaque 6 mois). Serrez s'il est nécessaire.

Aidez-nous à améliorer nos produits en soumettant un formulaire : www.studiodesigns.com/crc.

ATTENTION :

Limite de poids : **Table : 23 kgs. | Étagère : 7 kgs. | Tiroirs: 2 kgs. chacun**

Ne dépassez pas cette limite! Précaution et bon sens sont de rigueur lorsque vous utilisez vos meubles.

PARTS LIST / LISTA DE PARTES / LISTE DES PIÈCES DÉTACHÉES

DESCRIPTION/DESCRIPCIÓN/DESCRIPTION

QTY/CANT/QTÉ

PICTURE/DIBUJO/IMAGE

1. Table Top

Mesa

Table

1

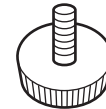


2. Floor Leveler

Nivelador de Piso

Niveleur de Plancher

6

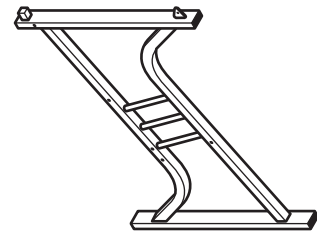


3. Left Leg

Pata Izquierda

Jambe Gauche

1

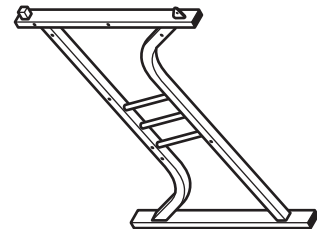


4. Center Leg

Pata Central

Jambe Centrale

1



5. Support Bar

Barra de Soporte

Barre de Support

1

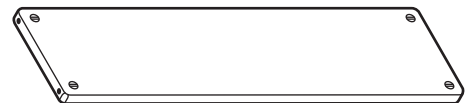


6. Panel

Panel

Panneau

2



PARTS LIST / LISTA DE PARTES / LISTE DES PIÈCES DÉTACHÉES

DESCRIPTION/DESCRIPCIÓN/DESCRIPTION

QTY/CANT/QTÉ

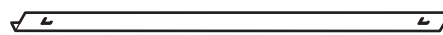
PICTURE/DIBUJO/IMAGE

7. Pencil Ledge

Borde para Lápices

Bord pour Crayons

1

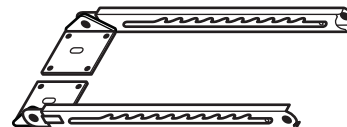


8. Angle Adjustment Bracket (Left and Right)

Soporte para Ajuste del Ángulo (Izquierdo y Derecho)

Support pour Ajustement d'angle (Gauche et Droite)

2



9. Spacer

Espaciador

Espaceur

2



10. Tilt Bracket

Placa de Giración

Plaque Pivotant

2

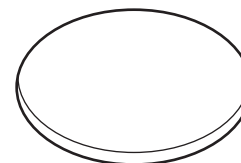


11. Seat

Asiento

Siège

1

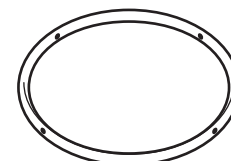


12. Footrest

Reposa-piés

Repose-pied

1

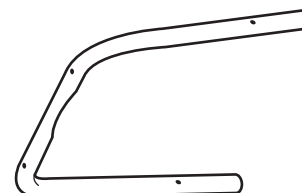


13. Top Leg

Pata Superior

Jambe Supérieure

1

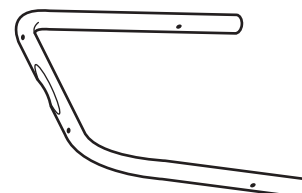


14. Bottom Leg

Pata Inferior

Jambe Inférieure

1



PARTS LIST / LISTA DE PARTES / LISTE DES PIÈCES DÉTACHÉES

DESCRIPTION/DESCRIPCIÓN/DESCRIPTION

QTY/CANT/QTÉ

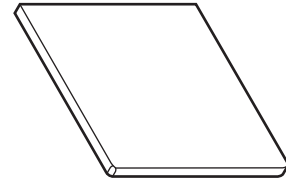
PICTURE/DIBUJO/IMAGE

15. Drawer Top

Mesa del Cajón

Table du Tiroir

1

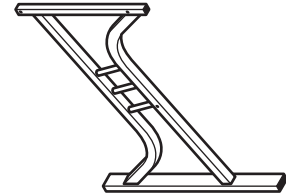


16. Right Leg

Pata Derecha

Jambe Droite

1

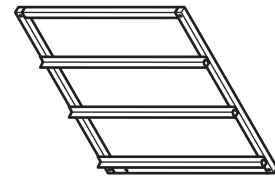


17. Left Drawer Frame

Armazón del Cajón Izquierdo

Bâti du Tiroir Gauche

1

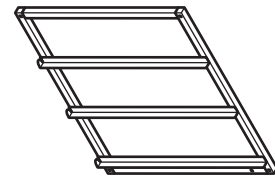


18. Right Drawer Frame

Armazón del Cajón Derecho

Bâti du Tiroir Droite

1



19. Top Drawer Bar

Barra del Cajón Superior

Barre du Tiroir Supérieure

2



20. Bottom Drawer Bar

Barra del Cajón Inferior

Barre du Tiroir Inférieure

2

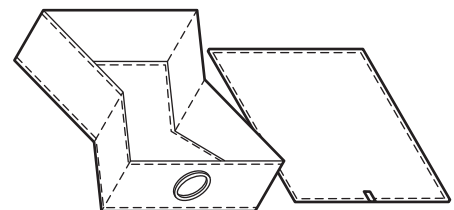


21. Cloth Drawer and Bottom Panel

Cajón de Tela y Panel de Fondo

Tiroir à Tissue et Panneau du Fond

3



PARTS LIST / LISTA DE PARTES / LISTE DES PIÈCES DÉTACHÉES

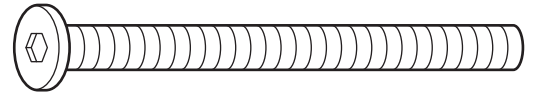
DESCRIPTION/DESCRIPCIÓN/DESCRIPTION

QTY/CANT/QTÉ

PICTURE/DIBUJO/IMAGE

22. Allen Bolt – 1/4" x 2-1/4"
Perno Allen – 6mm x 60mm
Boulon Allen – 6mm x 60mm

2



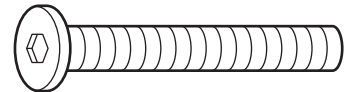
23. Allen Bolt Connector
Conector de Perno Allen
Connecteur de Boulon Allen

4



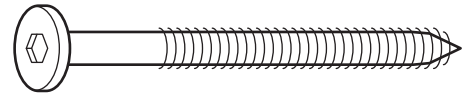
24. Allen Bolt – 1/4" x 1-3/8"
Perno Allen – 6mm x 35mm
Boulon Allen – 6mm x 35mm

4



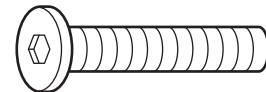
25. Allen Screw – 3/16" x 2"
Tornillo Allen – 5mm x 50mm
Vis Allen – 5mm x 50mm

8



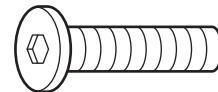
26. Allen Bolt – 1/4" x 1"
Perno Allen – 6mm x 25mm
Boulon Allen – 6mm x 25mm

6



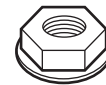
27. Allen Bolt – 1/4" x 3/4"
Perno Allen – 6mm x 20mm
Boulon Allen – 6mm x 20mm

6



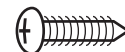
28. Nut
Tuerca
Écrou

2



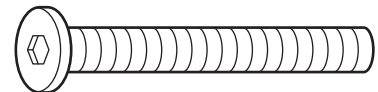
29. Philips Screw – 1/8" x 1/2"
Tornillo de Cruz – 4mm x 12mm
Vis Cruciforme – 4mm x 12mm

18



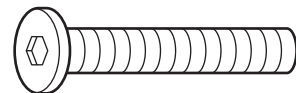
30. Allen Bolt – 1/4" x 1-1/2"
Perno Allen – 6mm x 40mm
Boulon Allen – 6mm x 40mm

6



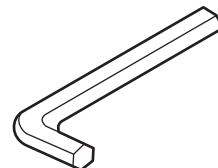
31. Allen Bolt – 1/4" x 1-3/16"
Perno Allen – 6mm x 30mm
Boulon Allen – 6mm x 30mm

4



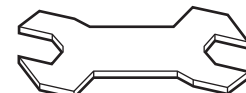
32. Allen Key
Llave Allen
Clé Allen

1



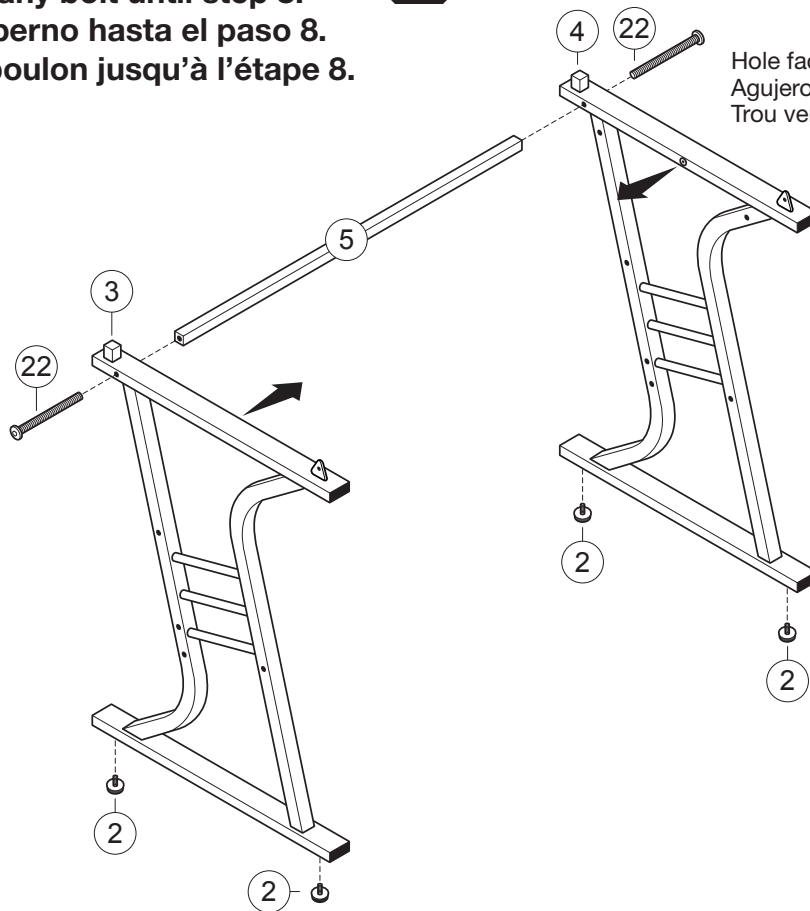
33. Hex Wrench
Llave Hexagonal
Clé Hexagonale

1



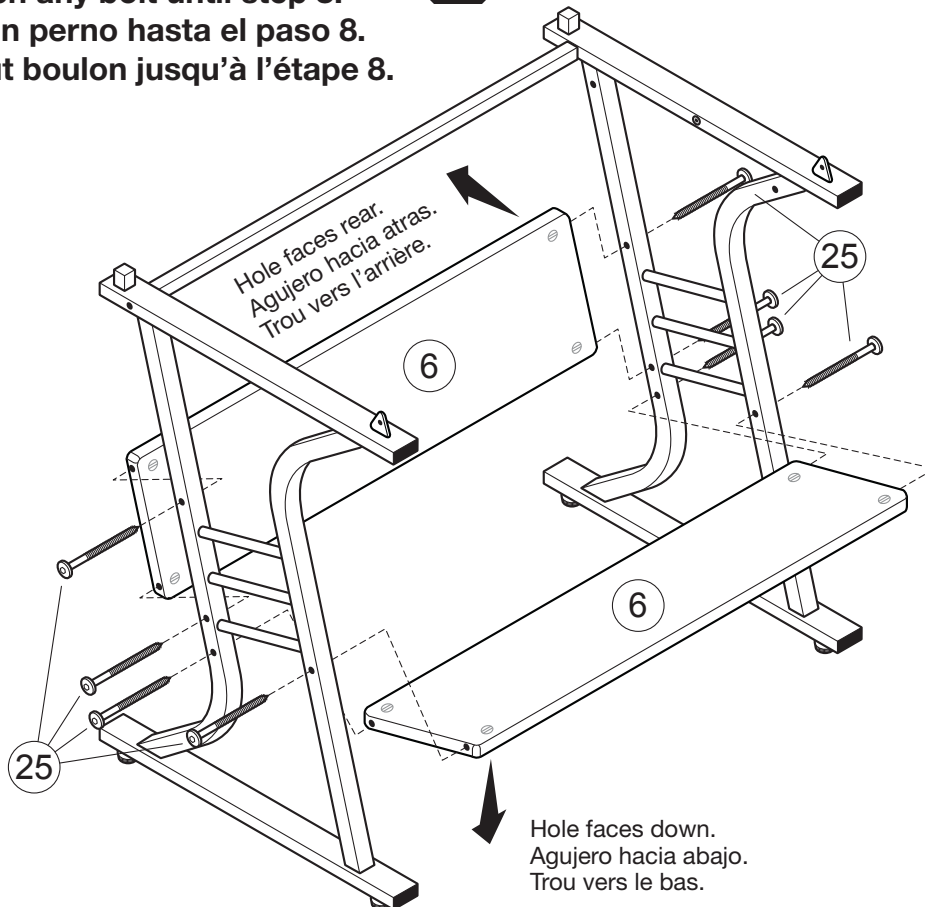
Do not fully tighten any bolt until step 8.
No apriete nungun perno hasta el paso 8.
Ne pas serrer tout boulon jusqu'à l'étape 8.

1



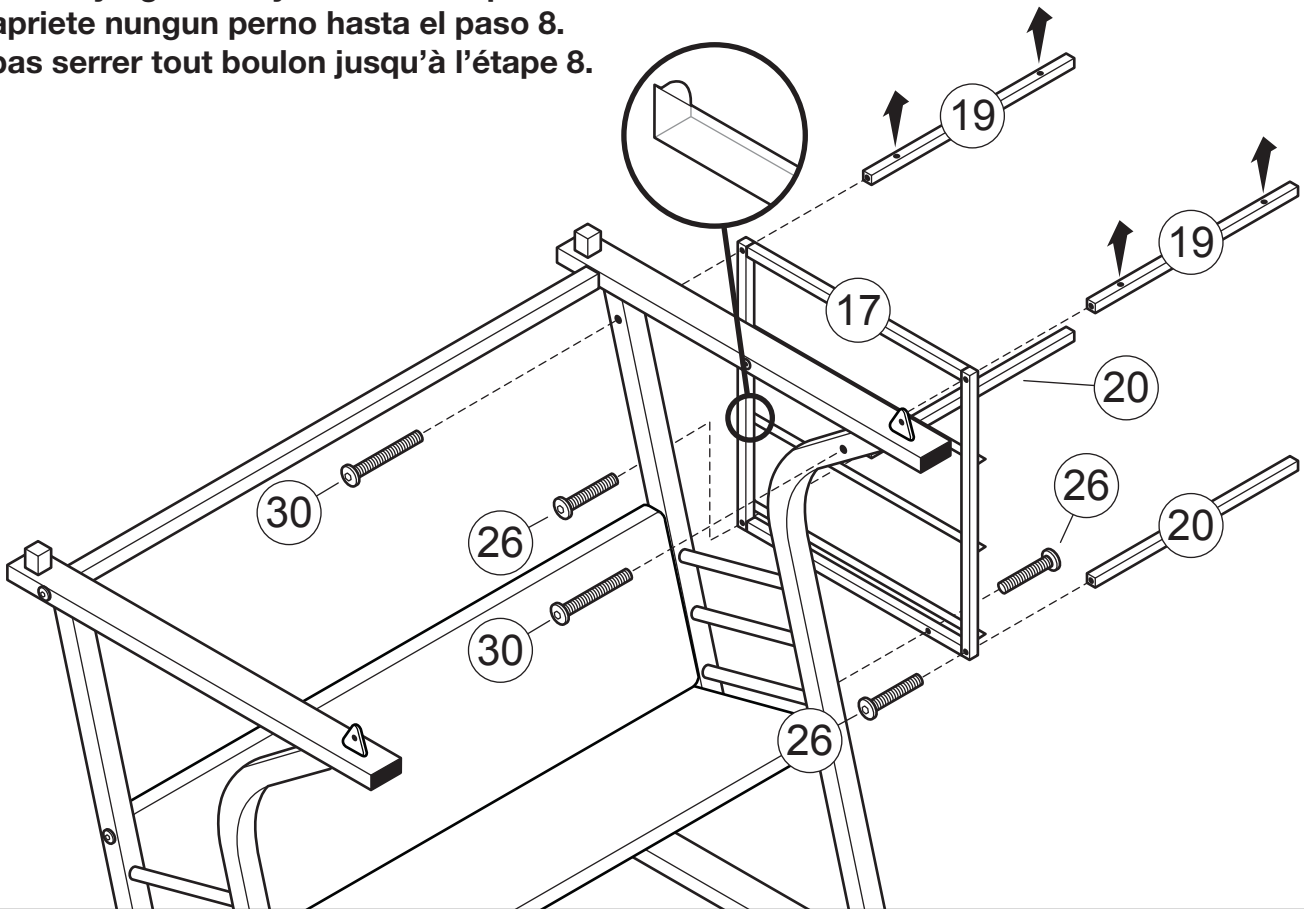
Do not fully tighten any bolt until step 8.
No apriete nungun perno hasta el paso 8.
Ne pas serrer tout boulon jusqu'à l'étape 8.

2



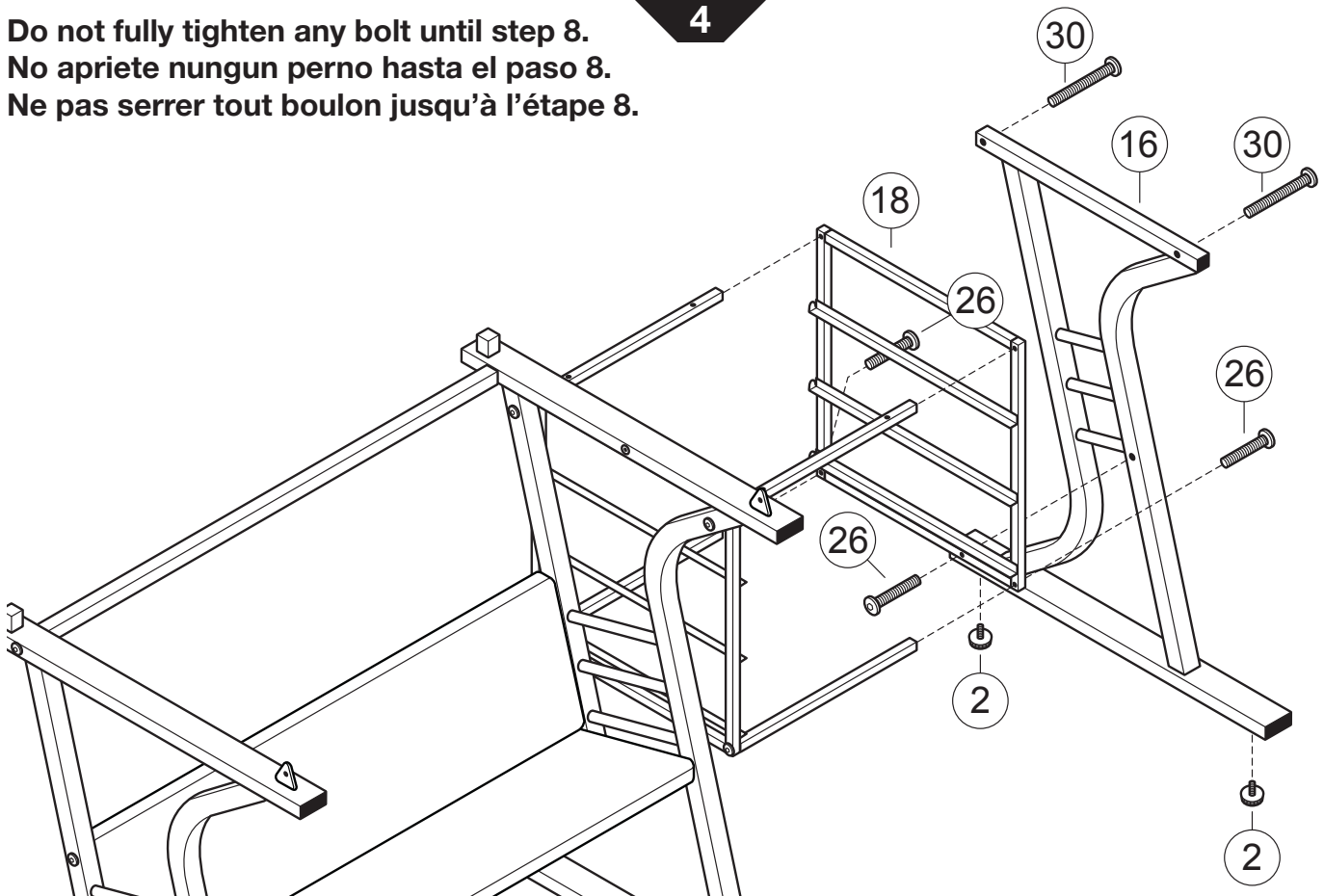
Do not fully tighten any bolt until step 8.
No apriete nungun perno hasta el paso 8.
Ne pas serrer tout boulon jusqu'à l'étape 8.

3

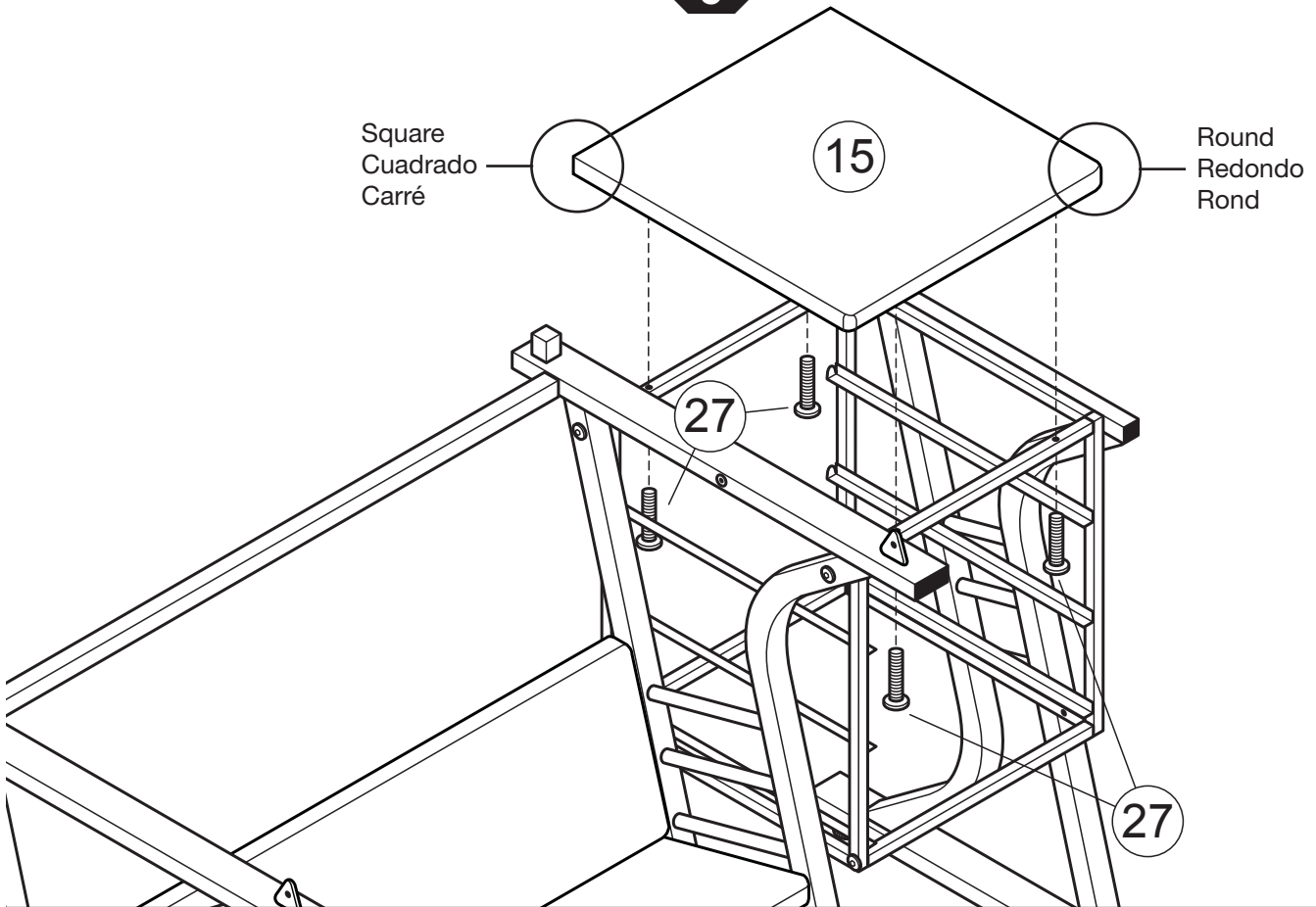


Do not fully tighten any bolt until step 8.
No apriete nungun perno hasta el paso 8.
Ne pas serrer tout boulon jusqu'à l'étape 8.

4

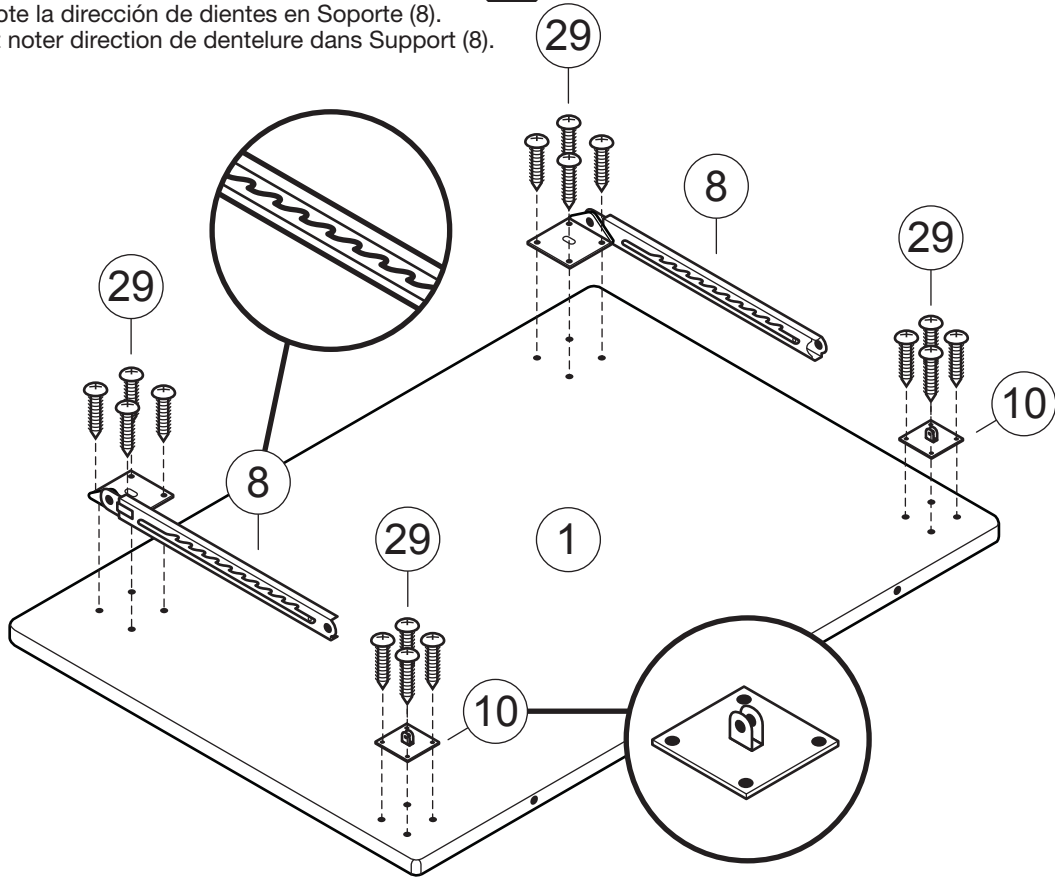


5



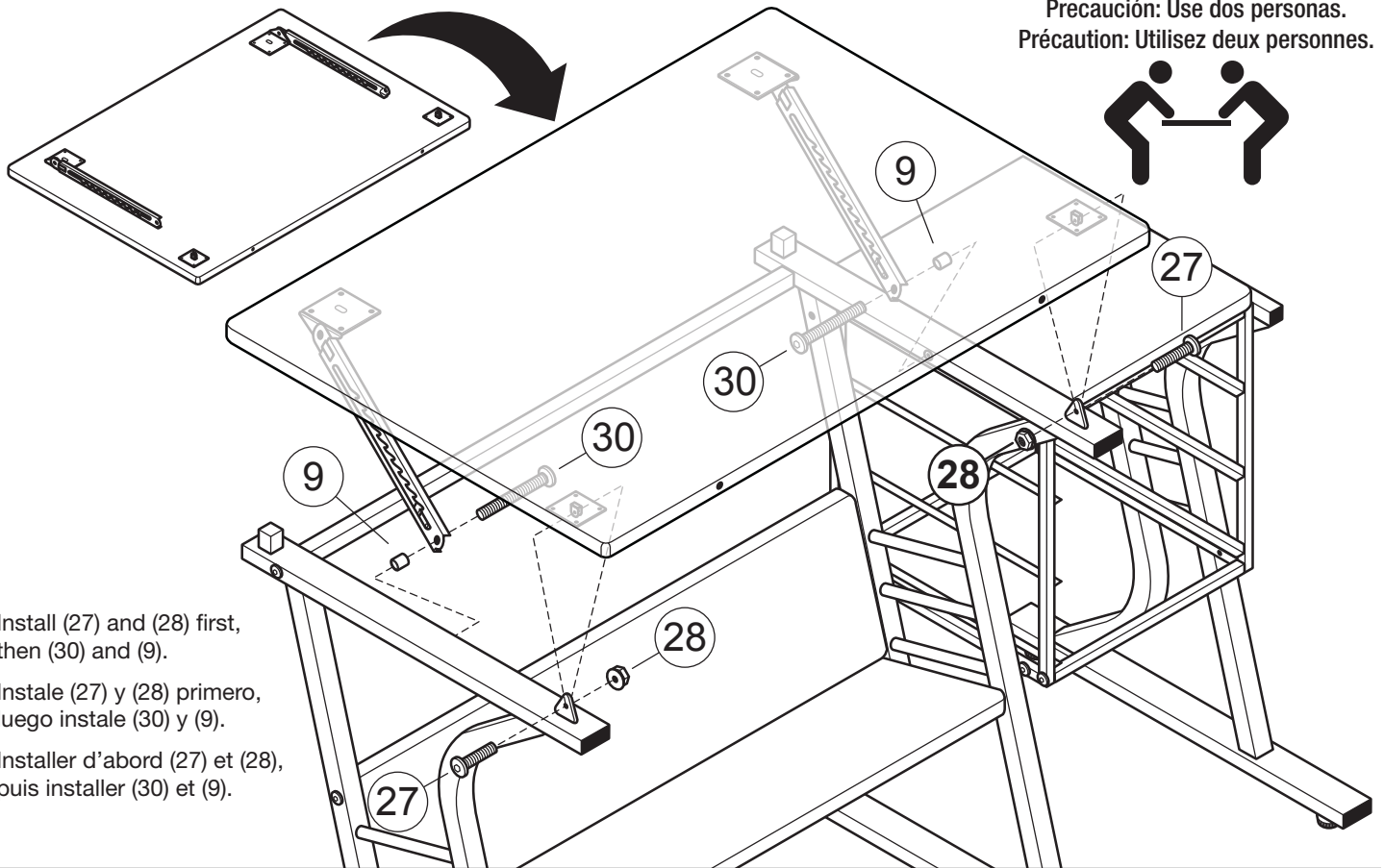
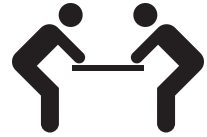
6

WARNING: Please note direction of teeth in Bracket (8).
AVISO: Por favor note la dirección de dientes en Soporte (8).
AVIS: S'il vous plaît noter direction de dentelure dans Support (8).



7

Caution: Use two people.
Precaución: Use dos personas.
Précaution: Utilisez deux personnes.



Install (27) and (28) first,
then (30) and (9).

Instale (27) y (28) primero,
luego instale (30) y (9).

Installer d'abord (27) et (28),
puis installer (30) et (9).

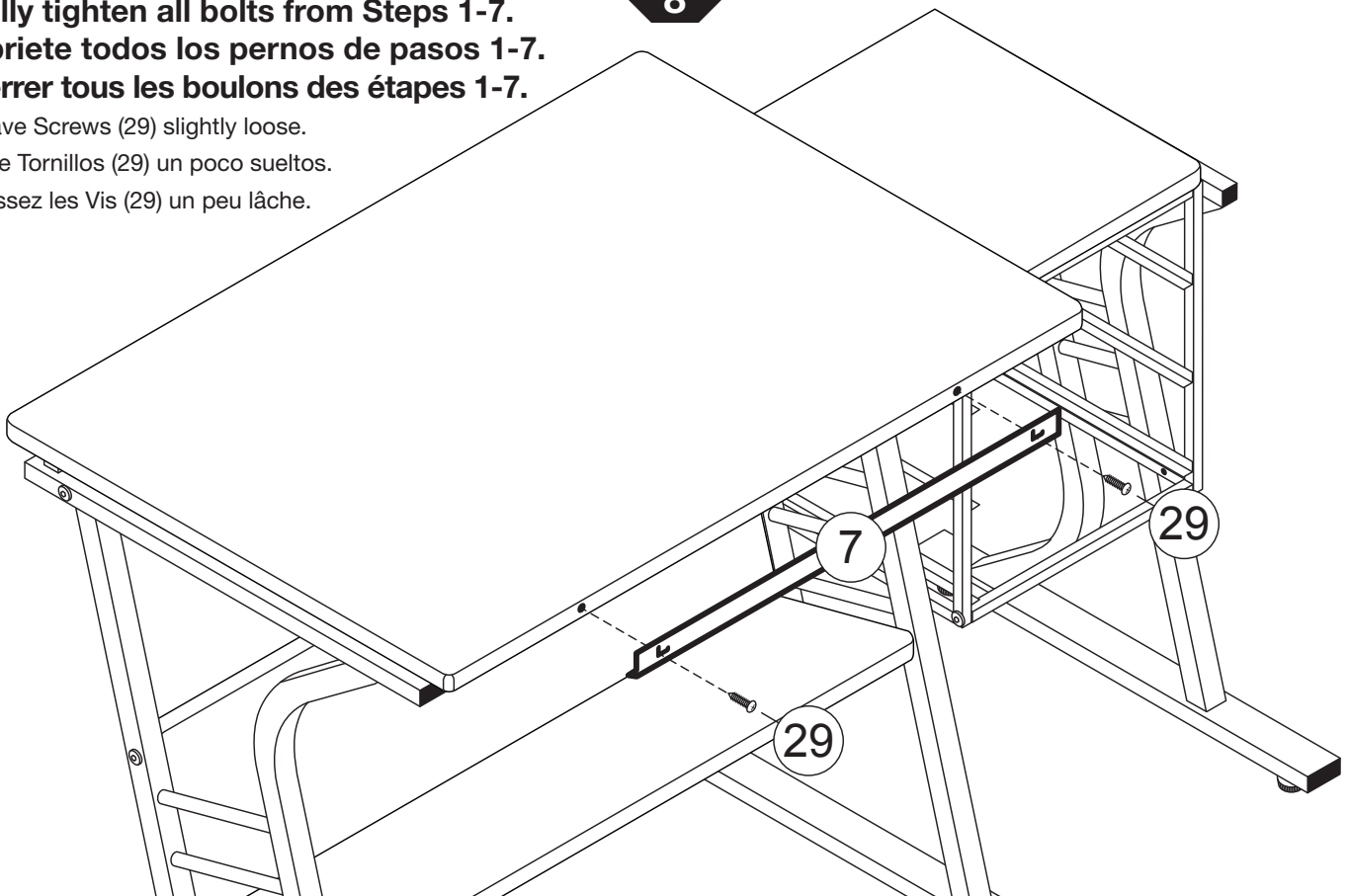
8

Fully tighten all bolts from Steps 1-7.
Apriete todos los pernos de pasos 1-7.
Serrer tous les boulons des étapes 1-7.

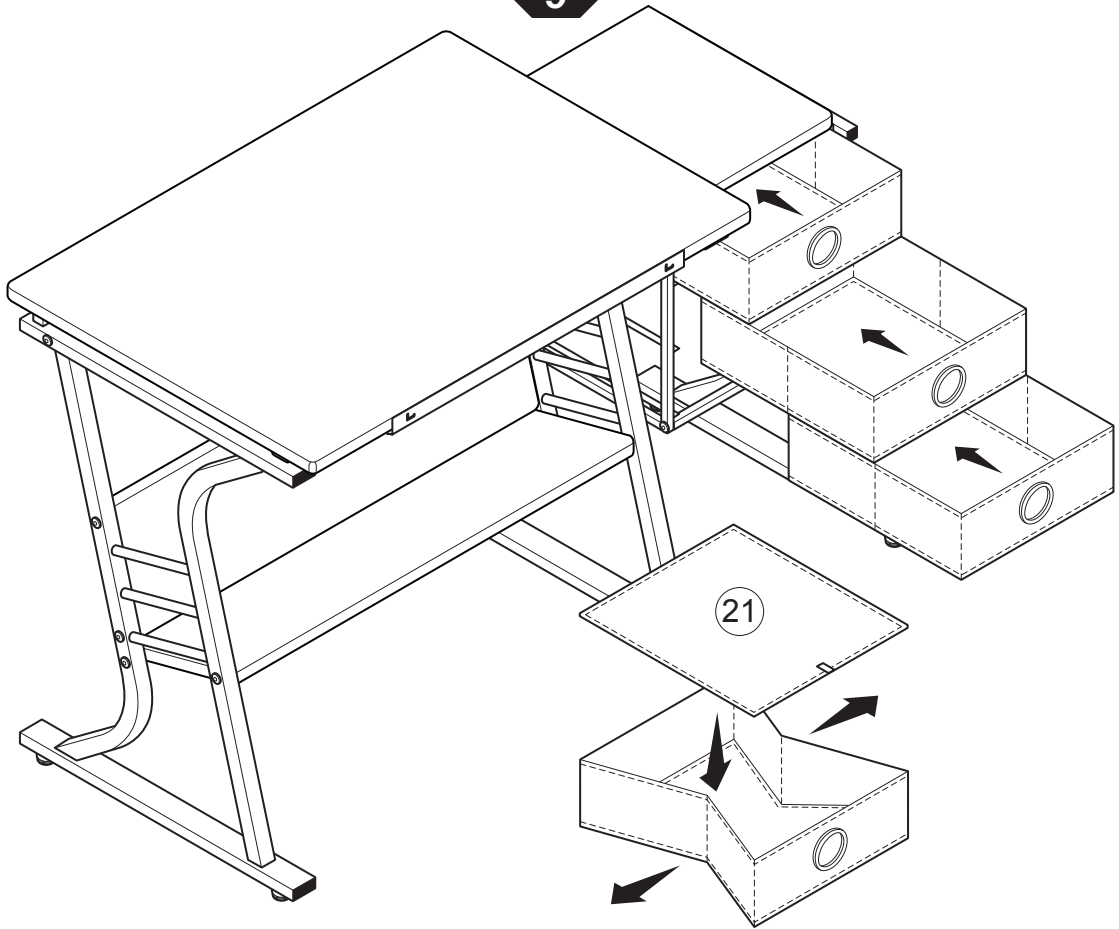
Leave Screws (29) slightly loose.

Deje Tornillos (29) un poco sueltos.

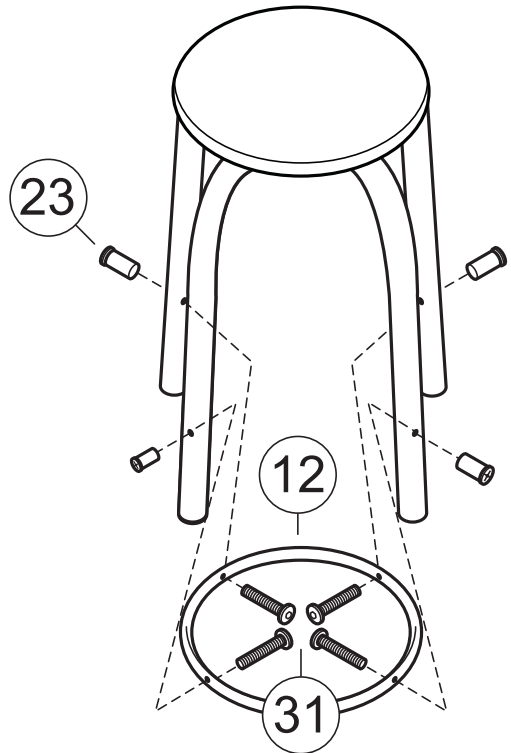
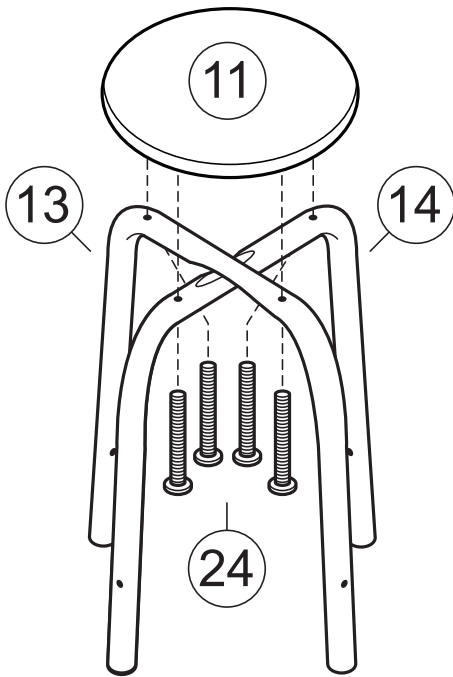
Laissez les Vis (29) un peu lâche.



9



10



LIMITED WARRANTY

Studio Designs (the “Company”) warrants to the original purchaser that this product will be free from defects in its workmanship and materials, under normal residential use and service conditions, as described herein. The Company will repair or replace, at its option, without charge to the original purchaser only, the defective product or parts for a period of ten (10) years (or Thirty (30) days on closeouts and discounted products) from the date of purchase and while owned by the original purchaser. This warranty shall be effective for the applicable time period beginning from date of purchase as shown on your original sales receipt. Replacement parts can only be supplied if parts are available. Items out of production may be unavailable. The Company’s obligation under this warranty is limited to repairing or replacing products or parts as provided herein. This product has been designed for and is intended for residential use only. This warranty is original purchaser’s sole remedy for product defects, and this warranty does not extend to any product, or damage to any product, caused by or attributable to abuse or misuse, products used for commercial or rental purposes, use modification of, or attachments to the product, and products or parts not used, maintained, or installed in accordance with the Company’s installation, maintenance and/or applicable guidelines. The warranty extended hereunder is in lieu of any and all other warranties, express or implied, including without limitation any implied warranty of merchantability or of fitness for a particular purpose. The Company will not be responsible for indirect, special, incidental or consequential damages. Some states do not allow the exclusion or limitation of incidental or consequential damages, so the above limitations or exclusions may not apply to you. This warranty gives you specific legal rights. You may also have other rights which may vary from state to state. Call or email the Company for the procedure to follow when making warranty claims. Be prepared to explain the defect, provide your name, address, phone number, model number and purchase receipt information (date of purchase and retailer). If you require assistance with assembly or parts, visit www.studiodesigns.com or call 866-942-0492.

We appreciate your feedback and invite you to visit www.studiodesigns.com/crc to complete our Customer Response Card.

GARANTÍA LIMITADA

Studio Designs (la “Empresa”) garantiza al comprador original que este producto estará libre de defectos tanto de fabricación como en los materiales utilizados bajo el uso, servicio y condiciones normales residenciales, tal como se describe a continuación. La Empresa reparará o reemplazará, como una opción, sin cargo alguno únicamente al comprador original, el producto o las partes defectuosas por un período de diez (10) años (o treinta (30) días si son productos de saldo y con descuento) desde la fecha de compra y mientras éste siga siendo propiedad del comprador original. Esta garantía será efectiva para el período de tiempo pertinente a partir de la fecha de compra que se muestra en el recibo de venta original. Las partes de reemplazo únicamente podrán ser proporcionadas si éstas se encuentran disponibles. Los artículos que estén discontinuados podrían no estar disponibles. La obligación de la Empresa bajo esta garantía se limita a la reparación o el reemplazo de los productos o las partes como se describe en ésta. Este producto ha sido diseñado para, y con el propósito de que sea para uso residencial únicamente. Esta garantía es el recurso exclusivo respecto a productos defectuosos para el comprador, y esta garantía no se extiende a cualquier otro producto, o los daños a cualquier otro producto, causados por, o atribuibles al abuso o mal uso, productos utilizados para propósitos comerciales o de arrendamiento, modificación en el uso de, o anexos al producto, y productos o partes que no sean usadas, mantenidas en buenas condiciones, o instaladas de acuerdo con las directrices de instalación y mantenimiento de la Empresa, y/o otras directrices pertinentes. Conforme a la presente extensión de esta garantía, en vez de cualquier y todas las otras garantías, expresas o implícitas, incluyendo sin limitación cualquier garantía tácita de comercialidad o capacidad para un propósito particular. La Empresa no será responsable de los daños indirectos, especiales, incidentales o consecuentes. En algunos estados no se permite la exclusión o limitación de daños incidentales o consecuentes, por lo que las limitaciones o exclusiones anteriores podrían no ser aplicables para usted. Esta garantía le ofrece derechos legales específicos. Usted también podría tener otros derechos, los cuales podrían variar en cada estado. Llame o envíe un correo electrónico a la Empresa para el procedimiento que usted debe seguir al hacer reclamaciones de garantía. Está preparado para explicar el defecto, proporcione su nombre, dirección, número de teléfono, número de modelo e información en su recibo de compra (fecha y lugar de compra). Si necesita ayuda para ensamblar o con las piezas, visite www.studiodesigns.com o llame al 866-942-0492.

Agradecemos sus comentarios y le invitamos a visitar www.studiodesigns.com/crc para que nos envíe nuestro formulario.

GARANTIE LIMITÉE

Studio Designs (la « Compagnie ») garantit à l’acheteur original que ce produit sera exempt de tout défaut de fabrication et matériel s’il est utilisé à la maison et dans des conditions d’exploitation normales, tel que décrit à la présente. La Compagnie réparera ou remplacera, à sa discrétion et sans frais pour l’acheteur original seulement, le produit défectueux ou les pièces défectueuses pour une période de dix (10) ans (ou trente (30) jours sur des produits liquidés ou offerts à prix réduits), à compter de la date d’achat et pendant que l’acheteur original est propriétaire du produit. Cette garantie sera en vigueur pour la période de temps applicable à compter de la date d’achat, comme l’illustre le reçu de vente original. Les pièces de rechange ne pourront être fournies uniquement si elles sont disponibles. Les articles hors de production ne seront peut-être pas disponibles. En vertu de cette garantie, l’obligation de la Compagnie se limite à réparer ou à remplacer les produits ou les pièces, comme le stipulent les présentes. Ce produit a été conçu pour un usage résidentiel et a pour but d’être utilisé uniquement ainsi. Cette garantie est le seul recours de l’acheteur original lorsque le produit est défectueux, et cette garantie ne s’applique pas à tout produit ou dommages à tout produit, causés par ou attribuables à un usage abusif ou à un mésusage ou si les produits sont utilisés à des fins commerciales ou de location, si l’utilisation du produit est modifiée ou si les accessoires et les produits ou pièces du produit ne sont pas utilisés, entretenus ou installés conformément aux directives d’installation, d’entretien et/ou applicables. La garantie fournie à la présente remplace toutes autres garanties expresse ou implicite, y compris sans toutefois s’y limiter toute garantie implicite de commercialité ou de qualité pour un usage particulier. La Compagnie n’est pas responsable des dommages indirects, spéciaux, imprévus ou consécutifs. Certains états ou provinces interdisent l’exclusion ou la restriction des dommages imprévus ou consécutifs; ainsi, les limites ci-dessus ou les exclusions ne s’appliquent peut-être pas. Cette garantie vous donne des droits spécifiques. Vous pourriez avoir d’autres droits qui peuvent varier d’un état à l’autre ou d’une province à l’autre. Appelez ou envoyez un courriel à la Compagnie pour la procédure que vous devez suivre lors de la réclamation de garantie. Préparez-vous à expliquer la défectuosité, et donnez vos nom, adresse, et numéro de téléphone, numéro de modèle et votre facture d’achat (date et lieu d’achat). Si vous avez besoin d’aide pour l’assemblage ou des pièces, visitez www.studiodesigns.com ou composez le 866-942-0492.

Nous apprécions vos commentaires et nous vous invitons à visiter www.studiodesigns.com/crc pour remplir notre formulaire.